

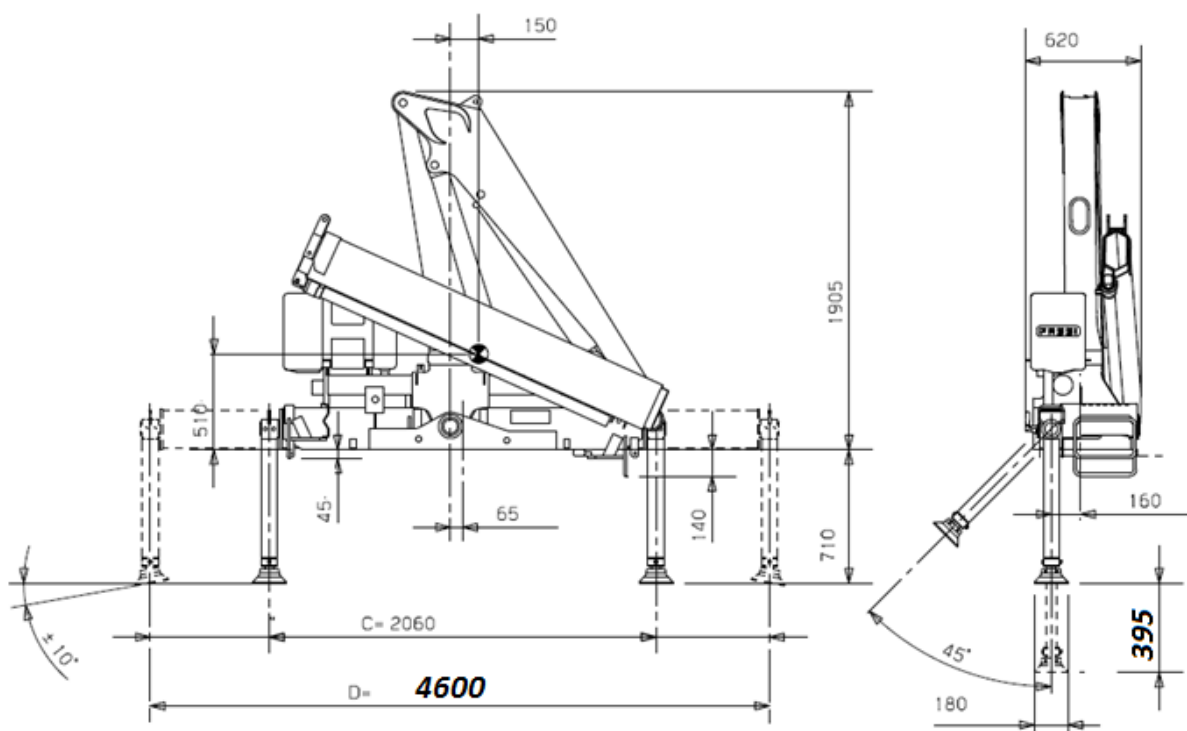
active F65A active - F65A e-active

FASSI F65A.0.21



Хорошо зарекомендовавший себя кран, и в самой короткой версии имеет множество преимуществ: Компактное транспортное положение, основание крана с трехопорным мостом, (балансиром) уменьшающим нагрузки на раму при движении по неровностям, управление снизу с двух сторон, система безопасности FX100/W, пластиковый гидробак в основании, переворачиваемые опоры, с размахом 4600мм. Длина опор 630/1025 мм.

Такая комплектация наилучшим образом подходит для низкорамных машин типа Валдай, HD78, HINO300, Fuso FE85DJ, TATA, FAW, FOTON, КАМАЗ 4308, МАЗ 4370, AVIA D75, ISUZU NPR75



F65A.0.21

6,63

5,50

1,60

370

9,6

26,0

20

60

800

2200

620

1905